

Montagevejledning for hjul til trappestiger med jumbo trin

Først trækkes de sorte stigesko af.

Kør de formonterede hjul op over vangerne, (se tegning 1).

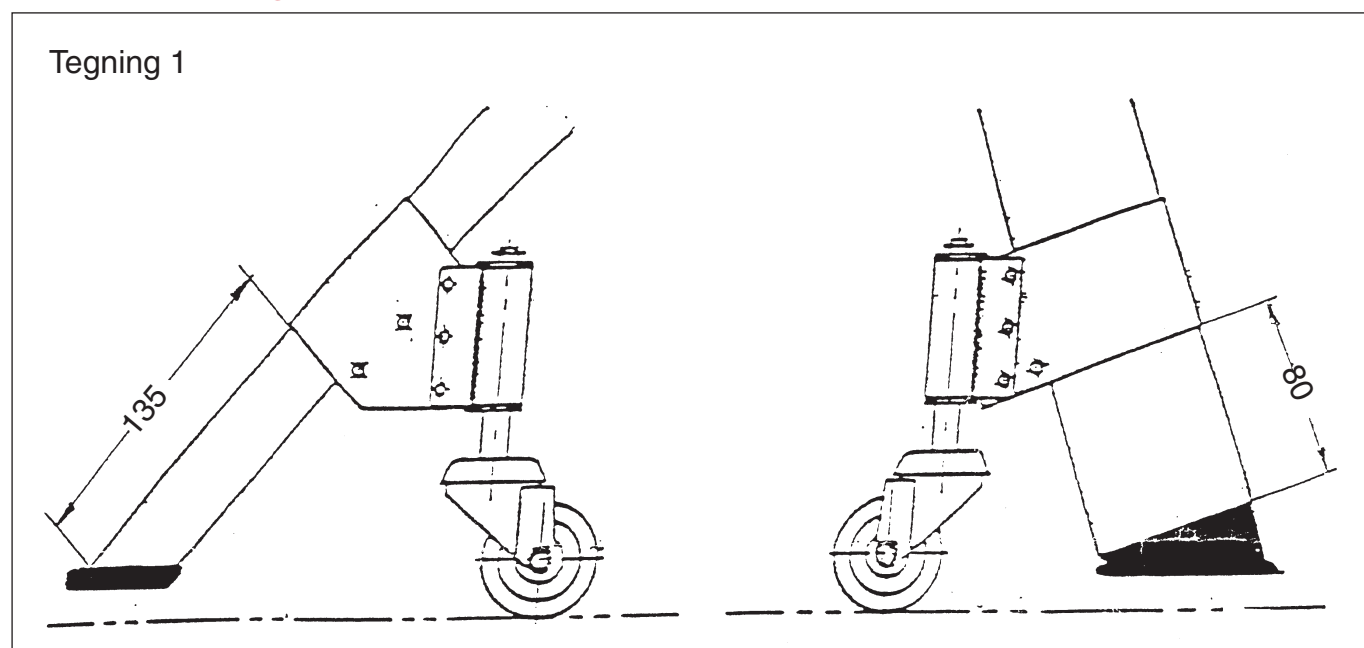
Afmærk de angivne mål og sæt skruerne i.

Slå stigeskoene på plads igen.

Nu skal den ubelastede stige stå frit på hjulene. (Tegning 1).

Når man træder op på stigen, støtter den på stigeskoene. (Tegning 2).

Ubelastet stige



Belastet stige

